

NTC-sensor är en typ av termistor som används för kontroll och exakt temperaturövervakning av kritiska punkter i maskiner och annan utrustning, inklusive värmepumpar, luftkonditionerings-system med mera. NTC-sensorn har en negativ temperaturkoefficient. Dess små dimensioner gör den idealisk att bygga in i olika former av utrustningar.

- Temperaturövervakning av lagerhus och maskinkomponenter.
- Temperaturövervakning av lindningar i elmotorer, generatorer och transformatorer.
- Resistansvärden: 0,1 ... 1000kOhm, som passar för de flesta tillämpningar.

Produktinformation

NTC-sensor är en typ av termistor som används för kontroll och exakt temperaturövervakning av kritiska punkter i maskiner och annan utrustning.

NTC-sensorn har en negativ temperaturkoefficient. Dess små dimensioner gör den idealisk att bygga in i olika former av utrustningar.

Applikationer

Temperaturövervakning av lagerhus, maskinkomponenter, värmepumpar, luftkonditioneringsanläggningar, lindningar i elmotorer och generatorer med mera.

Egenskaper

- Temperaturövervakning till en låg kostnad inom ett brett temperaturområde -40° ... +300°C (temperaturlåghet för kablage och isolering etc. väljs efter respektive applikation)
- Resistansvärden: 0,1 ... 1000 kOhm för att passa de flesta applikationer
- Låg vikt
- Kort termisk tidskonstant

Sammanfattning / Funktion

- NTC-sensorn har en icke linjär, negativ temperaturkoefficient för resistansen över hela temperaturområdet. Resistansvärden vid 25°C på begäran från en mängd varianter (Se tekniska data)

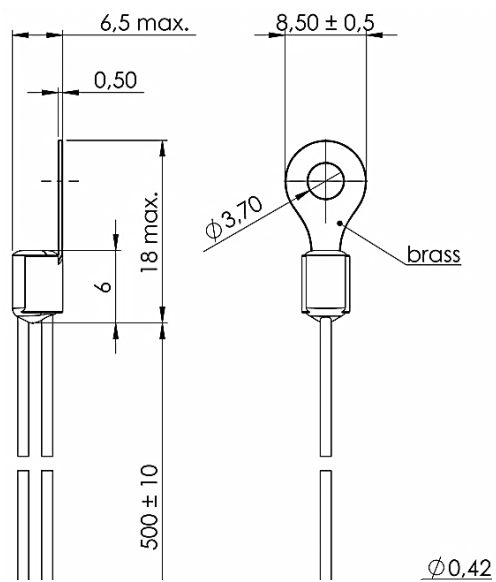
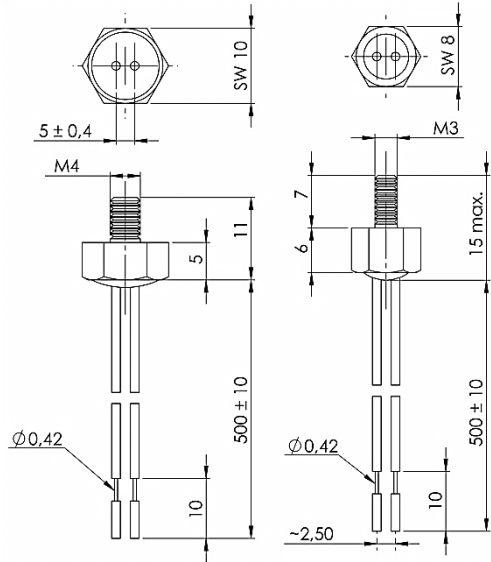
Förpackning

- Utförande på förfrågan, begär MOQ

Utföranden

- NTC-sensorn beställs normalt efter önskade projektunika data och tillverkas utifrån en mängd tillgängliga varianter (se tekniska data).
- Följande uppgifter är bara exempel på utförande. Kablagelängder, monteringsätt ex. tillverkas efter önskemål.

Termistorer-NTC



Tekniska data

Elektriska data		
Parameter	Värde	Enhet
Motståndsvärde vid 25°C (R25)	0,1 ... 1000 (E24-Line), Decadic stepped: 1,0/ 1,1/ 1,2/ 1,3/ 1,5/ 1,6/ 1,8/ 2,0/ 2,2/ 2,4/ 2,7/ 3,0/ 3,3/ 3,6/ 3,9/ 4,3/4,7/ 5,1/ 5,6/ 6,2/ 6,8/ 7,5/ 8,2/ 9.	KΩ
Avvikelse för R25-värde	1,2,3,5,10	%
Avvikelse för B-värde (materialkonstant)	0,75 ... 5	%
Max. strömförlust	500	mW
Reaktionstid beroende på housing:	< 1 ... 20	s
Temperatur område	-40 ... +300	°C
Mekniska data		
Typ:	NTC-givare för utanpåliggande montering. Alu-housing screw-in sensor SW 10/M4 ring shaped cable eye for self-tapping sheet metal screw.	NTC-sensor för lindningsövervakning av till exempel elmotorer, transformatorer - i stabiliserad krympslangskonstruktion.
Lead-in:	AWG 24, Cu-strand silvered, Teflon insulation, Standard färg: grön/brun, Standard längd: 500 mm ±1%	
Isolationsklass:	H	
Kommentar:	Specialdesign för flytande eller gasformiga medier, i V2 A eller andra material tillverkas på begäran för kundspecifika applikationer och specifikationer. Motstånd-/temperaturkurvor eller tabell finns på begäran.	

Kontakt till BEVI

Kontaktuppgifter till alla länder uppdateras kontinuerligt på vår hemsida. Besök www.bevi.se och få tillgång till informationen direkt.

BEVI AB (huvudkontor)
Blomstermåla
Tel. 0499-271 00
info@bevi.se

