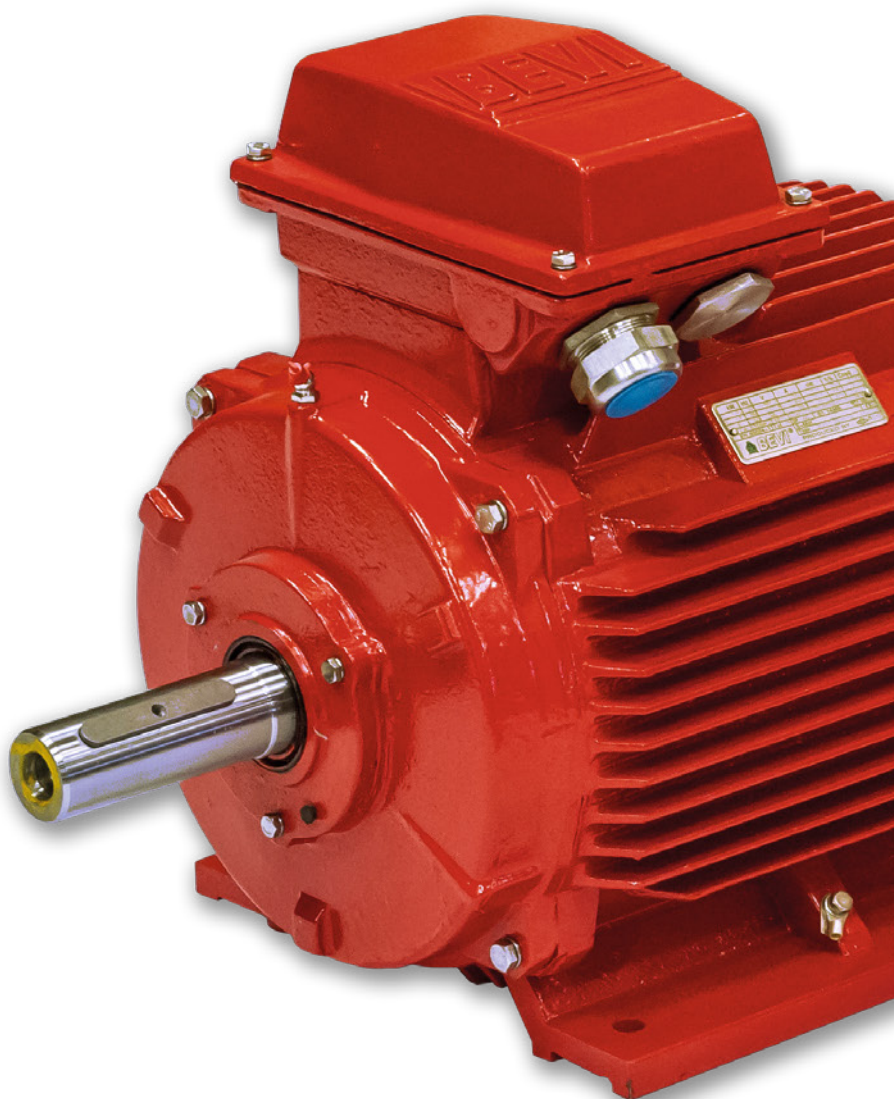


# DT torkmotorer

Energieffektiva elmotorer för trä- och massaindustrin



# DT – elmotorer för tuffare drifter

BEVI har, efter mycket samarbete med både den småländska och norrländska sågverksindustrin, tagit fram en elmotor i högverkningsgradsutförande speciellt anpassad för tuffare drifter som till exempel virkestorkar och områden inom massaindustrin.

Motorn är konstruerad så att den på bästa sätt skall klara av de tuffa krav som ställs på applikationer med mycket hög omgivningstemperatur, hög luftfuktighet samt stora radiella och axiella krafter på motoraxeln.

## Konstruktion

Statorhuset och lagersköldarna är tillverkade i kraftigt gjutjärn för bästa hållbarhet och lagerlägespassning. Uttagsslådan är som standard placerad mot drivsidan men kan levereras mot icke-drivsida om så önskas.

Alla utvändiga skruvar, märkskyltar, smörjnipllar samt kabelgenomföringar är av rostfritt stål.

Icke drivsidan är helt inkapslad utan axel, fläkt eller fläkthåpa. Kullagererna är anpassade för hög omgivningstemperatur och är av kraftig dimension.

## Underhåll

Niplar för smörjning av lager och fettdränering finns som standard. Samtliga motorer levereras med högtemperaturfett.

## Kapsling

IP55 är standard för motorernas kapsling.

Detta kan ändras till IP44 genom att ta bort de två pluggarna för kondensvatten som sitter på undersidan av statorkroppen.

## Temperaturövervakning

Motorerna har inbyggda termistorer för effektivt överhettningsskydd, övervakning eller larm. På de större motorerna finns en särskild kabelgenomföring för detta. Motorerna kan modifieras med termokontakter om så önskas.

## Kylning

Motorerna är beräknade för att kylas av luftströmmen från torkfläkten och är därmed utan egen kylfläkt. Vid speciellt stora nav på torkfläkten kan motorn beställas med egen kylfläkt.

## Isolationsklass och märkeffekt

Alla motorer är utrustade med den högre isolationsklassen H (max arbetstemperatur 180°C) på lindningsmaterialet. Men de är beräknade/dimensionerade för klass B vilket ger en stor överbelastningsmarginal och lång livslängd.

DT-motorerna är som standard dimensionerade för frekvensomriktardrift.

## Byggstorlek

Motorerna har IEC-mått på axel och fotinfästning. Effekterna kan avvika från IEC-standard beroende på speciallindningar och högre omgivningstemperatur än normalt.

## Tillval

Normalt är motorerna i B3-utförande men detta kan modifieras till B5- eller B3/B5-utförande.

De kan förses med antikondensationsvärmare samt utan uttagsslåda med direktmonterad kabel vid behov. Även många andra modifieringar kan fås på begäran, t ex förlängd specialaxel.

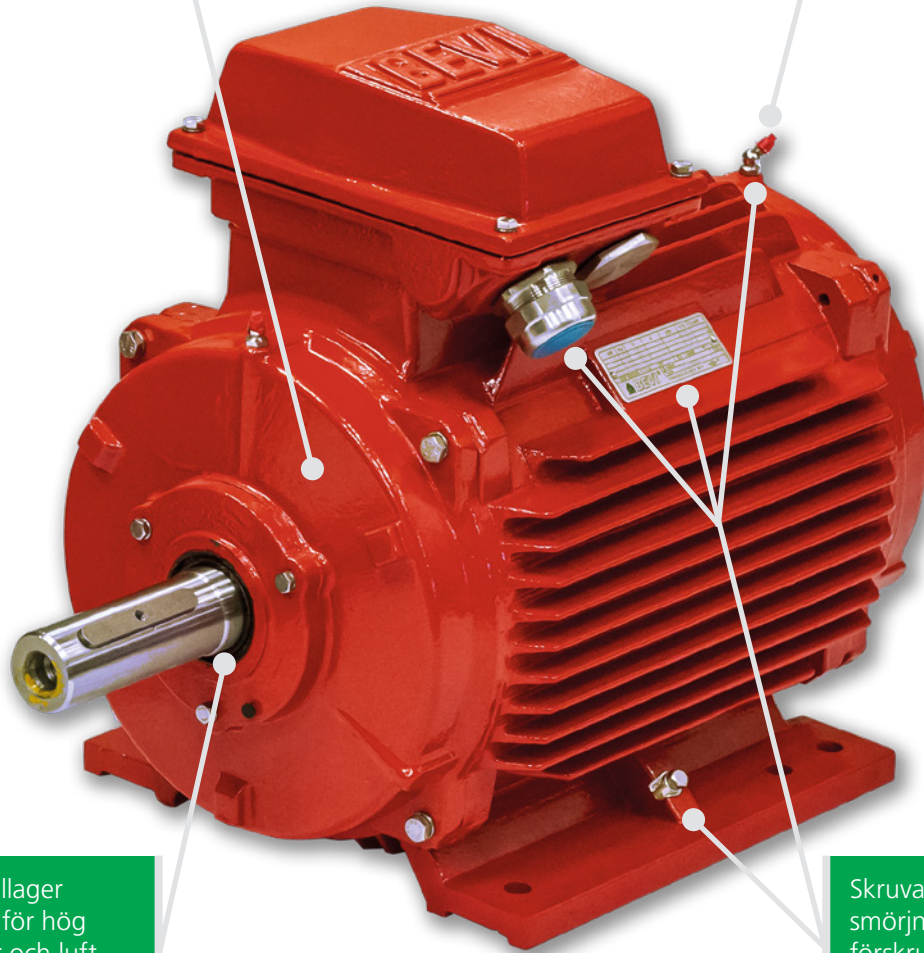
## Energieffektiva elmotorer för trä- och massaindustrin





Lindningen är specialanpassad för hög omgivningstemperatur.

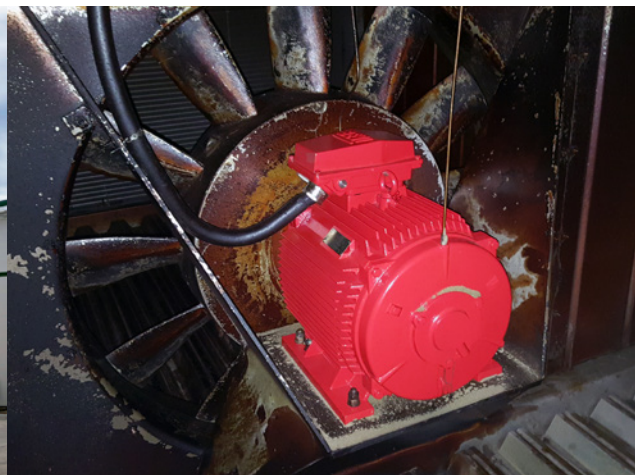
Levereras med högtemperaturfett.



Kraftiga kullager anpassade för hög temperatur och luftfuktighet.

Skruvar, märkskyltar, smörjnipllar och förskruvningar i rostfritt stål.

DT är en serie elmotorer speciellt anpassad för tuffa drifter som till exempel virkestorkar.



DT, 4-poliga elmotorer

Typ	Verkningsgrads-klass	Märkeffekt kW	Varvtal r/m 50 Hz 400 V	Märkström 400 V 50 Hz	Vikt
2DT3 100L1-4	IE3	2,2	1455	4,5	44
2DT3 100L2-4	IE3	3	1455	6,0	49
2DT3 112M-4	IE3	4	1450	8,2	56
2DT3 132S-4	IE3	5,5	1450	10,9	81
2DT3 132M-4	IE3	7,5	1450	14,6	91
3DT3 160M-4	IE3	11	1470	20,8	125
3DT3 160L-4	IE3	15	1470	27,8	146
3DT3 180M-4	IE3	18,5	1475	34,0	202
3DT3 180L-4	IE3	22	1475	40,3	226
3DT3 200L-4	IE3	30	1480	54,6	288
3DT3 225S-4	IE3	37	1485	67,0	330
3DT3 225M-4	IE3	45	1480	80,2	351
3DT4 160M-4	IE4	11	1475	20,5	144
3DT4 160L-4	IE4	15	1475	27,4	172
3DT4 180M-4	IE4	18,5	1480	33,3	212
3DT4 180 L-4	IE4	22	1480	39,5	230
3DT4 200L-4	IE4	30	1485	53,6	308
3DT4 225-S4	IE4	37	1485	66,0	383
3DT4 225M-4	IE4	45	1485	80,1	408

DT, 6-poliga elmotorer

Typ	Verkningsgrads-klass	Märkeffekt kW	Varvtal r/m 50 Hz 400 V	Märkström 400 V 50 Hz	Vikt
2DT3 112M-6	IE3	2,2	955	5,1	53
2DT3 132S-6	IE3	3	975	6,9	79
2DT3 132M1-6	IE3	4	975	9,1	86
2DT3 132M2-6	IE3	5,5	975	12,1	98
3DT3 160M-6	IE3	7,5	970	15,9	114
3DT3 160L-6	IE3	11	975	22,7	134
3DT3 180L-6	IE3	15	980	29,8	185
3DT3 200L1-6	IE3	18,5	985	36,5	235
3DT3 200L2-6	IE3	22	980	42,6	253
3DT3 225M-6	IE3	30	980	58,3	295
3DT4 160M-6	IE4	7,5	980	15,6	130
3DT4 160L-6	IE4	11	980	22,3	166
3DT4 180L-6	IE4	15	985	29,1	213
3DT4 200L1-6	IE4	18,5	985	35,9	260
3DT4 200L2-6	IE4	22	985	41,8	272
3DT4 225M-6	IE4	30	985	56,0	332

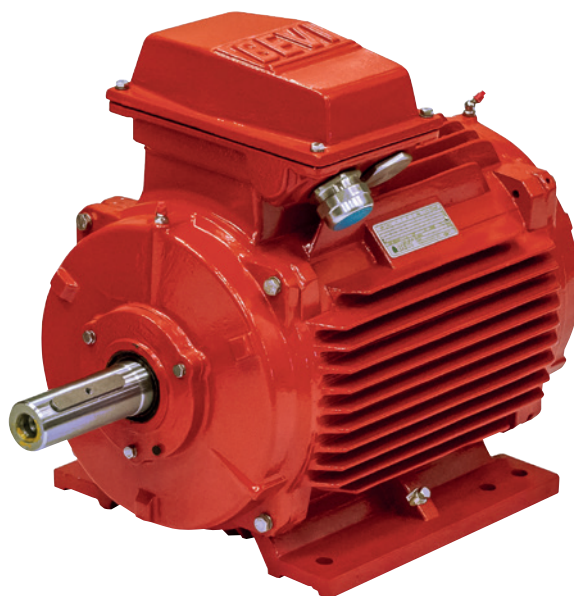
## Kundreferenser

"I 15 år har vi installerat virkestorkmotorer från BEVI. Det har gett oss ökad tillgänglighet i vår produktion och kostnader för energi, underhåll och reservdelar har minskat avsevärt."

Magnus Öhman  
Inköpsansvarig, SCA Timber, Bollstabruk

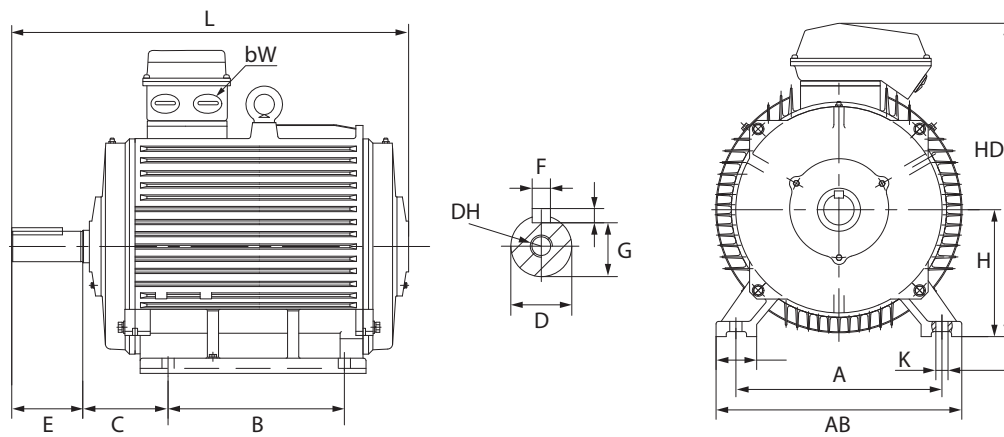
"Sedan sågen byggdes 1999 har vi samarbetat med BEVI för utbyte och service av motorer till våra virkestorkar. BEVI:s kunskap om våra behov, motorer och torkanläggningar har givit kortare stilleståndstider har sparat oss både pengar och energi."

Christer Boklund  
Underhållschef el, Södra Timber, Mönsterås





## Dimensioner DT elmotorer



Typ	A	B	C	D	E	F	G	DH	H	K	AB	HD	bW	L
DT 100L	160	140	63	28	60	8	24	M10	100	12	205	290	1-M20×1,5	362
DT 112M	190	140	70	28	60	8	24	M10	112	12	230	325	1-M25×1,5	396
DT 132S	216	140	89	38	80	10	33	M12	132	12	270	365	2-M25×1,5	343
DT 132M	216	178	89	38	80	10	33	M12	132	12	270	365	2-M25×1,5	422
DT 160M	254	210	108	42	110	12	37	M16	160	14,5	320	440	2-M40×1,5	568
DT 160L	254	254	108	42	110	12	37	M16	160	14,5	320	440	2-M40×1,5	597
DT 180M	279	241	121	48	110	14	42,5	M16	180	14,5	355	470	2-M40×1,5	620
DT 180L	279	279	121	48	110	14	42,5	M16	180	14,5	355	470	2-M40×1,5	668
DT 200L	318	305	133	55	110	16	49	M20	200	18,5	395	525	2-M50×1,5	675
DT 225S	356	286	149	60	140	18	53	M20	225	18,5	435	580	2-M50×1,5	692
DT 225M	356	311	149	60	140	18	53	M20	225	18,5	435	580	2-M50×1,5	720

Måttangivelse i millimeter.



## Om BEVI

BEVI är ett av Nordens största företag inom elektriska drivsystem och kraftgenerering. Vi erbjuder ett omfattande sortiment av elmotorer, generatorer, transmissioner, kraftelektronik, komponentmaterial och startutrustningar. Med vår djupa tekniska expertis tillverkar vi även kundanpassade drivsystemlösningar samt utför kvalificerad service, tester och reparationer.

Sedan starten år 1931 har BEVI vuxit till sin nuvarande styrka. Idag finns vi i Sverige, Danmark, Norge, Finland, Estland, Litauen, Kina och Sydkorea – både i form av dotterbolag och samarbetspartners.

**Energieffektiva elmotorer** av hög kvalitet är vår specialitet. Det är materialvalen, såsom plåtens kvalitet och mängden koppar i rotor/stator, som gör våra elmotorer mer energieffektiva.

I vår produktionsanläggning kan vi anpassa elmotorerna. De kan kompletteras med en mängd olika tillval och tillbehör eller byggas om i specialutförande för att klara alla miljöer, helt efter kundernas behov och krav.



# OUR ENERGY – YOUR SUCCESS



## Kontakta BEVI

Uppdaterade kontaktuppgifter till alla BEVI:s kontor är tillgängliga på vår hemsida [www.bevi.se](http://www.bevi.se).

BEVI AB, Blomstermåla (huvudkontor)  
Tel. 0499-271 00  
[info@bevi.se](mailto:info@bevi.se)

BEVI AB, Umeå (regionkontor)  
Tel. 090-70 44 30  
[bevinord@bevi.se](mailto:bevinord@bevi.se)